

**АКТ № 700-08 /05-23 - УУТЭ**

проверки узла учета тепловой энергии и теплоносителя у потребителя (периодическая /внеплановая)  
 Произведена проверка приборов узла учета тепловой энергии и теплоносителя  
 (потребителя (далее УУТЭ):

**ЗАО "Эксплуатационная компания ТСЖ"**

(наименование потребителя и номер теплового пункта)

**ЦТП/ИТП №**

05-03-0208/053

По адресу: г.Москва, \_\_\_\_\_

**Чистова ул. д.15/15**

Проверена комплектность необходимой технической документации, в результате чего  
 установлено: **соответствие / не соответствие**

(указать соответствие или несоответствие пунктам правил)

без выхода на объект.

Решение принято на основании анализа предоставленной технической документации,

Решение принято на основании проведенной проверки.

На основании изложенного УУТЭ допускается (не допускается) в дальнейшую эксплуатацию  
 с 31 марта 2023 г. по 31 августа 2024 г.

в следующем составе оборудования и пломбируется:

Тип прибора	Заводской номер	Показания прибора на момент проверки	Место установки	№ пломбы	Дата очередной поверки
<b>Отопление</b>					
КМ-5-2	63713	Q= 822	Подающий	ЮВАО10	31.08.2024
ППС-5	63592	M1= 57509	Обратный	ЮВАО10	31.08.2024
КТСП-Н	54912г	M2= 56152	Подающий	ЮВАО10	16.07.2025
КТСП-Н	54912х	Tr= 2111	Обратный	ЮВАО10	16.07.2025
<b>ГВС</b>					
КМ-5-4	436650	Q= 305	Подающий	ЮВАО10	28.04.2026
ППС-5	436611	V1= 15586	Обратный	ЮВАО10	28.04.2026
КТС-Б	2212224 г	V2= 12192	Подающий	ЮВАО10	01.11.2026
КТС-Б	2212224 х	Tr= 2105	Обратный	ЮВАО10	01.11.2026

Архив показаний за предыдущий период

снят

не снят

Возможно определить период неисправности УУТЭ по показаниям архива да

нет

Период неисправности согласно снятому архиву с «     » по «     »

**Представитель энергоснабжающей организации:**

(контактные данные: должность, ФИО, номер телефона)

ОК УЭ по ЮВАО  
 ФИЛИАЛ №11

Гос. энергосбыт ПАО МОЭК  
 ИНСПЕКТ ОР  
 СМОТРАЕ В. А. И

подпись \_\_\_\_\_

**Ответственный представитель ГБУ "ЕИРЦ":**

**Главный специалист сектора КУ по ЮВАО Барабан М.В.**

(должность, фамилия, номер телефона)

подпись \_\_\_\_\_

ГЛАВНЫЙ СПЕЦИАЛИСТ  
 ОТДЕЛ ЕИРЦ  
 ПО ЮВАО  
 БАРАБАН М. В.

**Ответственный представитель потребителя:**

(должность, фамилия, номер телефона)

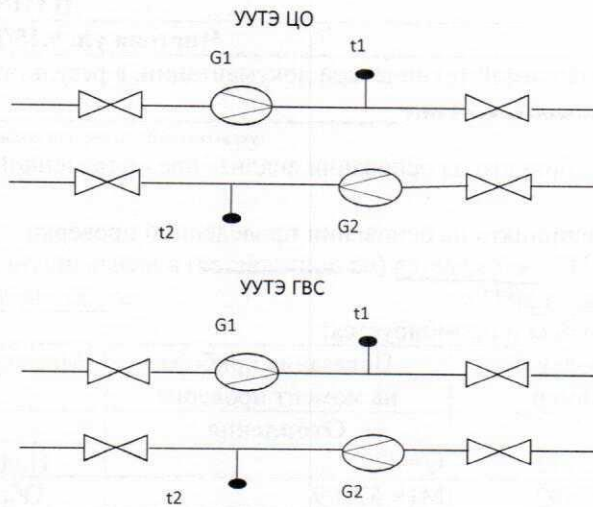
*М.И.И. Золотухина А.А.*

подпись \_\_\_\_\_

*Золотухина А.А.*



Схема учета тепловой энергии и теплоносителя у потребителя.



Замечания:

---



---



---

Рекомендация:

---



---



---

Представитель энергоснабжающей организации:

(контактные данные: должность, ФИО, номер телефона)

подпись

ОК и УЭ по ЮВАО  
 ФИЛИАЛ №11  
 «ГОРЭНЕРГОСБЫТ» ПАО МОЭК  
 ИНСПЕКТОР  
 МОТРАЕВА. И

Ответственный представитель ГБУ "ЕИРЦ":

Главный специалист сектора КУ по ЮВАО Барабан М.В.

(должность, фамилия, номер телефона)

подпись

ГЛАВНЫЙ СПЕЦИАЛИСТ  
 ОТДЕЛА ЕИРЦ  
 ПО ЮВАО  
 БАРАБАН М. В.

Ответственный представитель потребителя:

(должность, фамилия, номер телефона)

подпись

*Ильин Зосимович*

